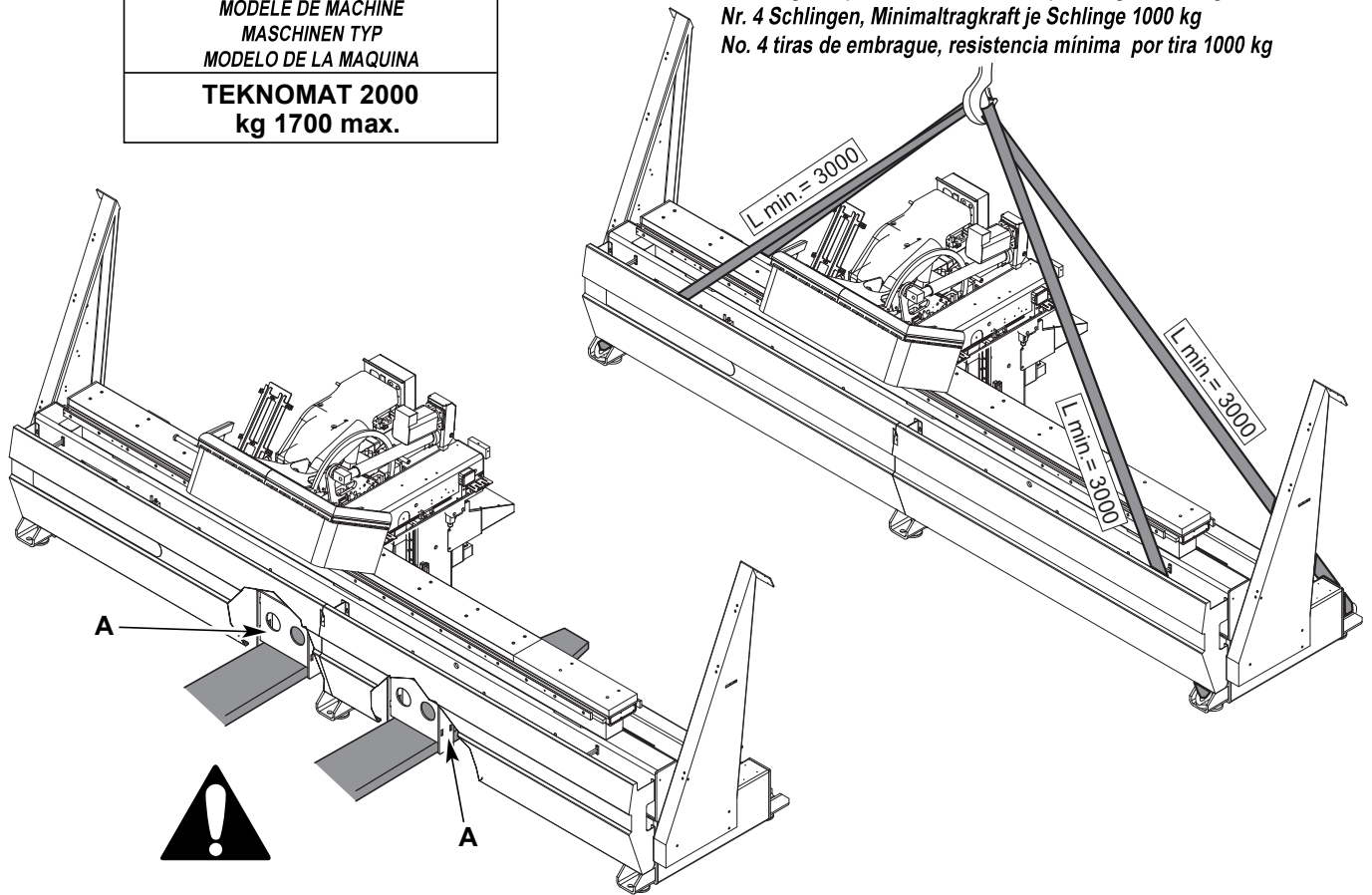


MODELLO MACCHINA
MACHINE TYPE
MODELE DE MACHINE
MASCHINEN TYP
MODELO DE LA MAQUINA

TEKNOMAT 2000
kg 1700 max.

N° 4 fasce, portata minima per fascia kg 1000
N°4 slings, minimum load capacity per sling 1000 kg
N°4 élingues, portée minima de chaque élingue 1000 kg
Nr. 4 Schlingen, Minimaltragkraft je Schlinge 1000 kg
No. 4 tiras de embrague, resistencia mínima por tira 1000 kg



ATTENZIONE

Dopo aver piazzato la macchina è necessario rimuovere le staffe di sollevamento "A".



WARNING

After having positioned the machine, one has to remove the lifting devices "A".



ATTENTION

Après avoir positionné la machine, veuillez ôter les plaques de manutention "A".



ACHTUNG

Nach Installation der Maschine muessen die Anhebebuegel "A" entfernt werden.



¡ATENCIÓN

Después el posicionamiento de la máquina, es necesario quitar los dispositivos de levantamiento "A".

MODELLO MACCHINA
MACHINE TYPE
MODELE DE MACHINE
MASCHINEN TYP
MODELO DE LA MAQUINA

TEKNOMAT 2000 TF
TEKNOMAT 2000 E

kg 350

MODELLO MACCHINA
MACHINE TYPE
MODELE DE MACHINE
MASCHINEN TYP
MODELO DE LA MAQUINA

TEKNOMAT 2000 P

